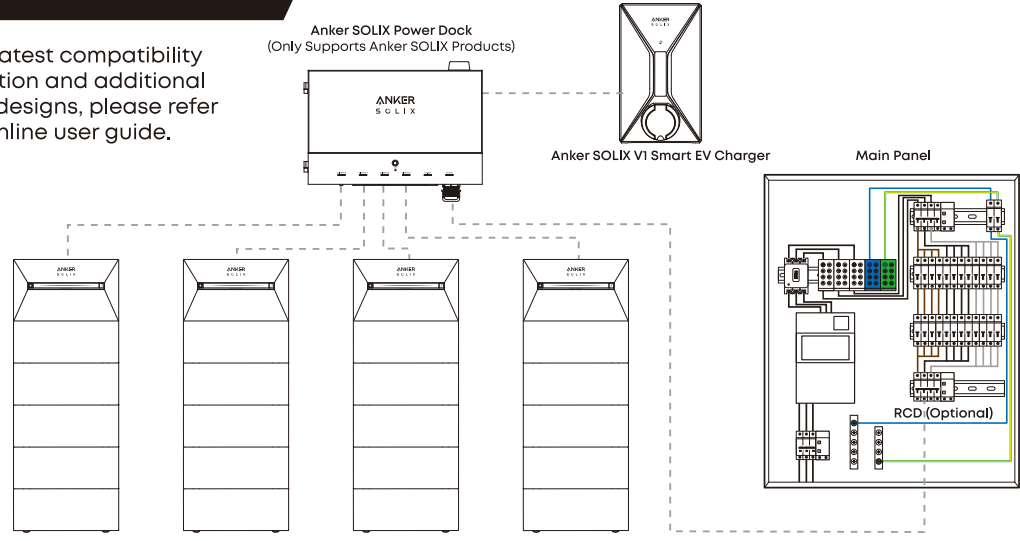


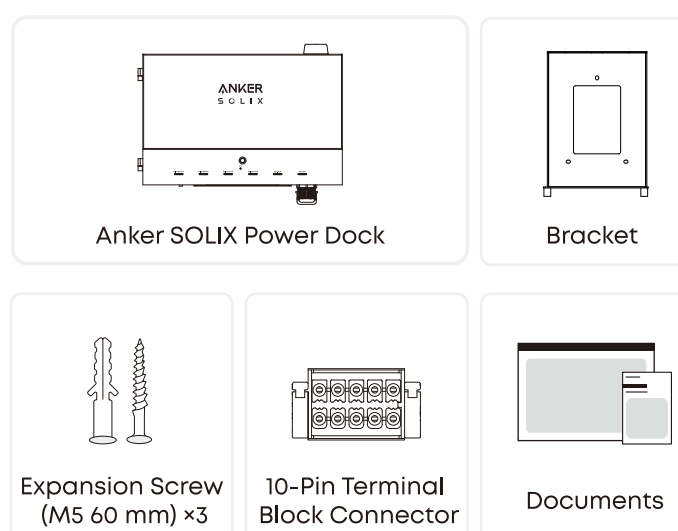


## 1 System Overview

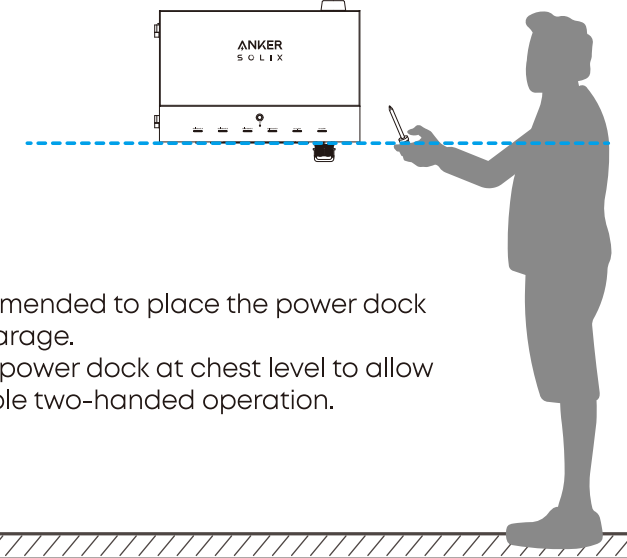
For the latest compatibility information and additional system designs, please refer to the online user guide.



## 2 Unboxing



## 3 Pre-Installation

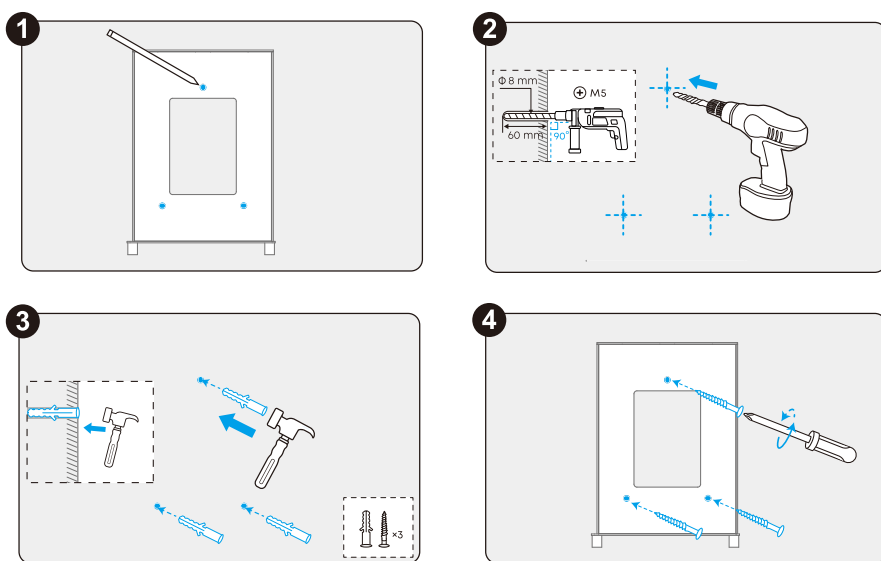


- It is recommended to place the power dock inside a garage.
- Install the power dock at chest level to allow comfortable two-handed operation.

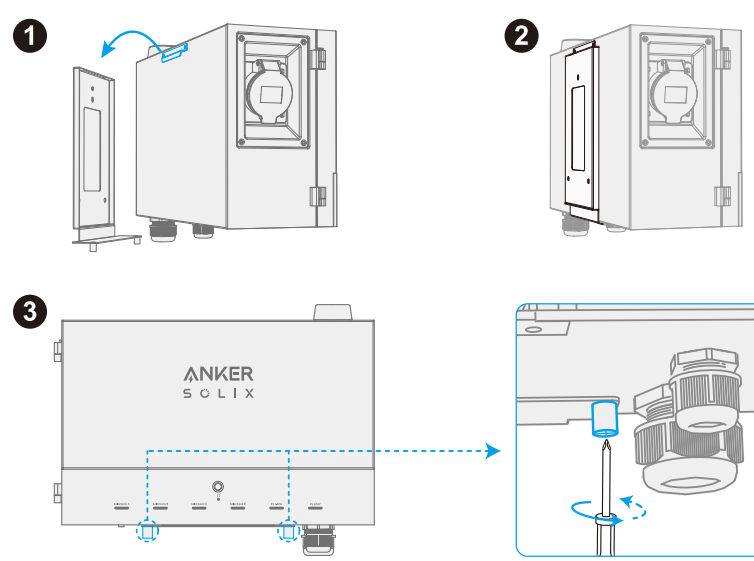
## 4 Installation

⚡ If you encounter any issues, contact the assigned electrician or Anker Customer Service.

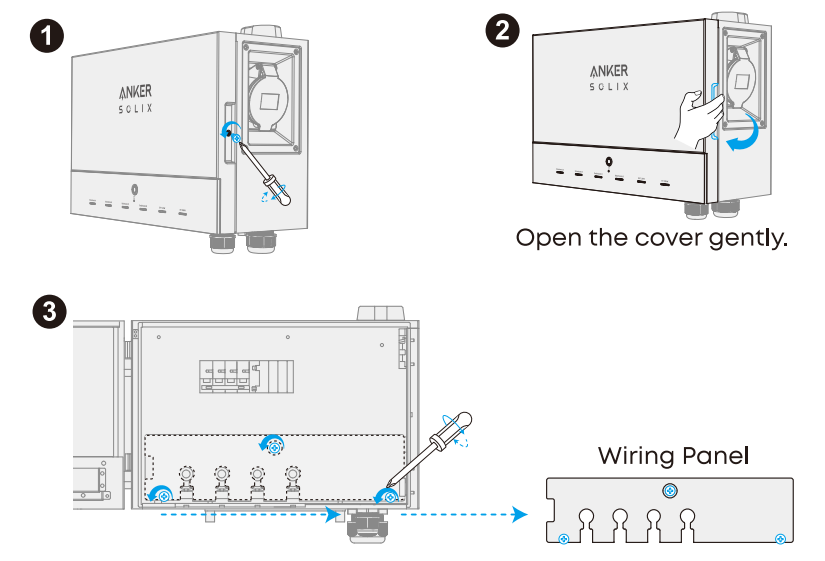
### 01 Mount Bracket to Wall



### 02 Secure Power Dock to Bracket



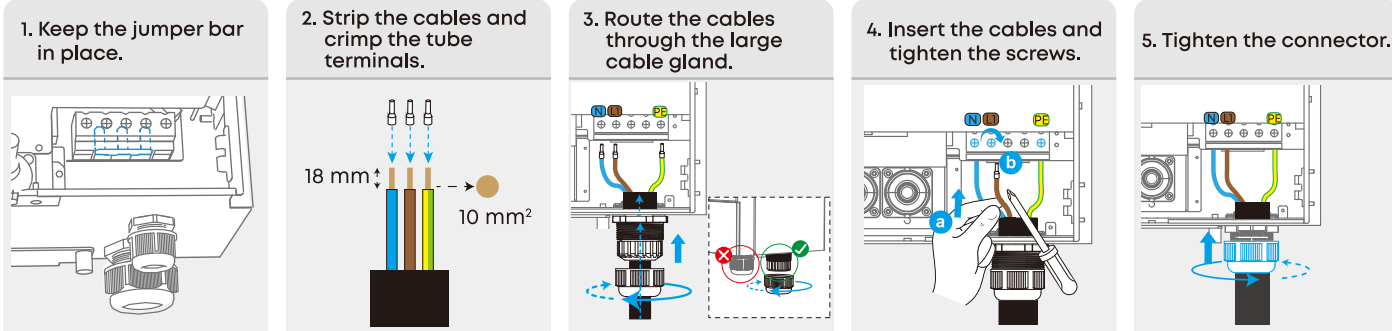
### 03 Remove Wiring Panel



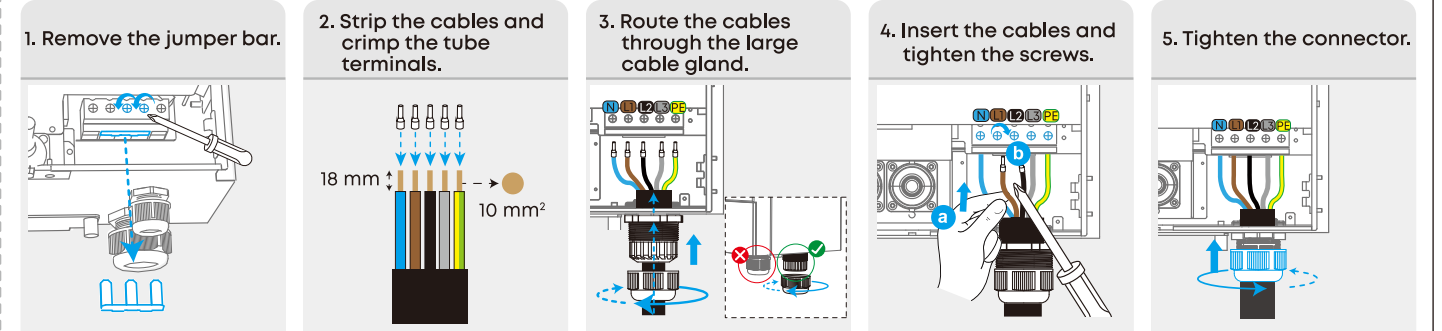
### 04 Connect Power Cables from Main Panel to Power Dock

- ⚠ Ensure the main breaker is turned off before wiring.
- It is recommended to use flexible cables with a conductor cross-sectional area of 10 mm<sup>2</sup>.

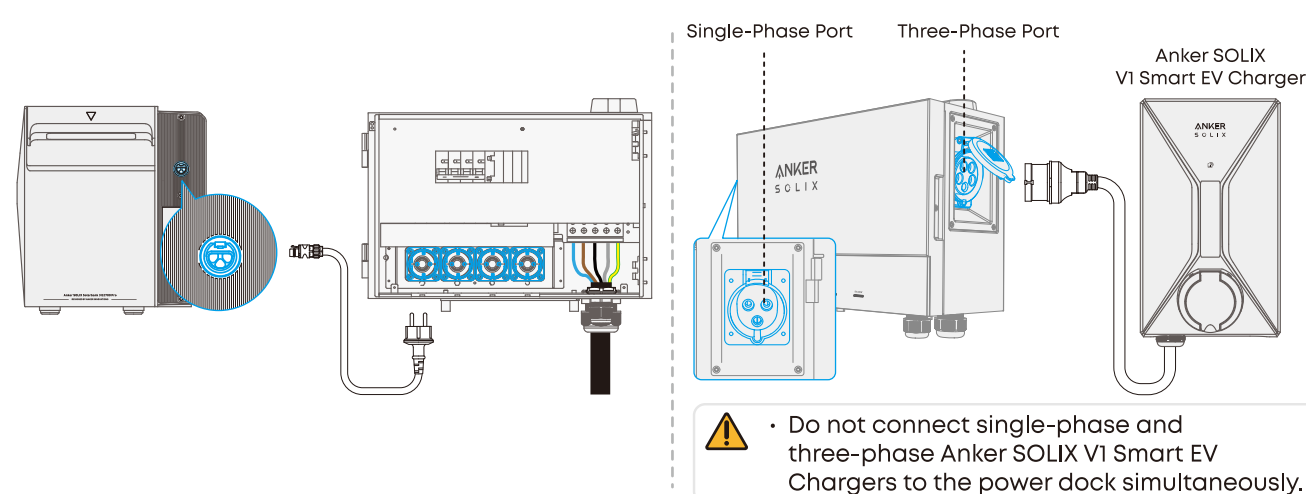
#### Single-Phase Connection



#### Three-Phase Connection

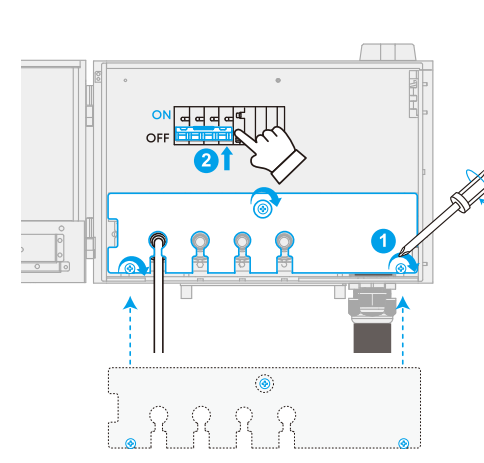


### 05 Connect to Solarbank or EV Charger (Optional)

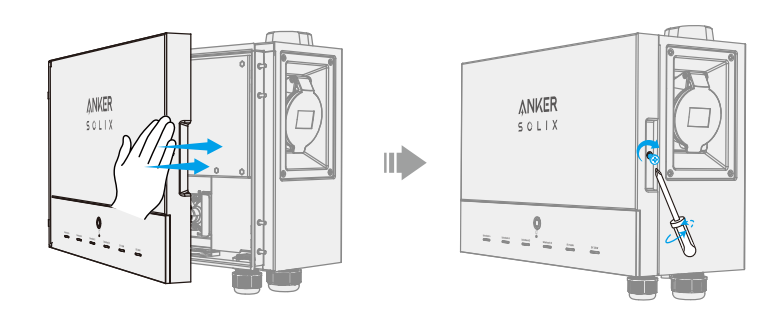


- ⚠ Do not connect single-phase and three-phase Anker SOLIX V1 Smart EV Chargers to the power dock simultaneously.

### 06 Reinstall Wiring Panel and Turn on Main Circuit Breaker



### 07 Close and Lock Cover



### 08 Report for Approval

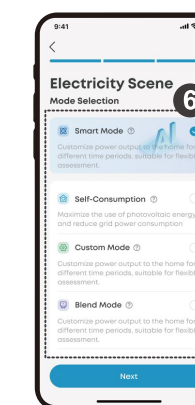
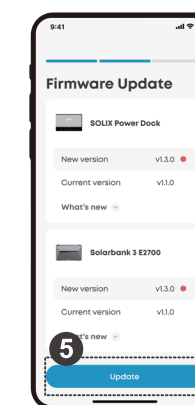
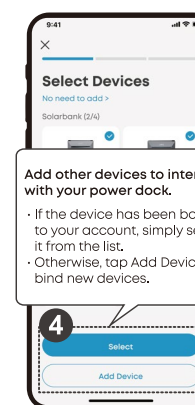
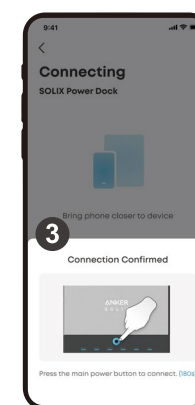
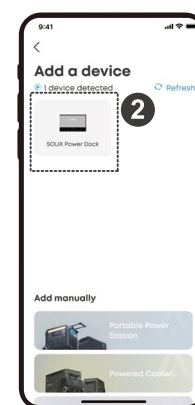
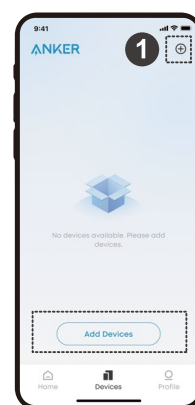
After installation, the responsible electrician must submit a report for official approval.

## 5 Connect to the Anker App

1. Download and install the latest version of the Anker app.



2. Follow the in-app instructions to add your power dock and complete your setup.





Zum Benutzerhandbuch, zur App und Unterstützung

support@anker.com  
uk.support@anker.com (UK)  
(UK) +44(0) 1616 056 301  
(DE) +49 (800) 000 2522



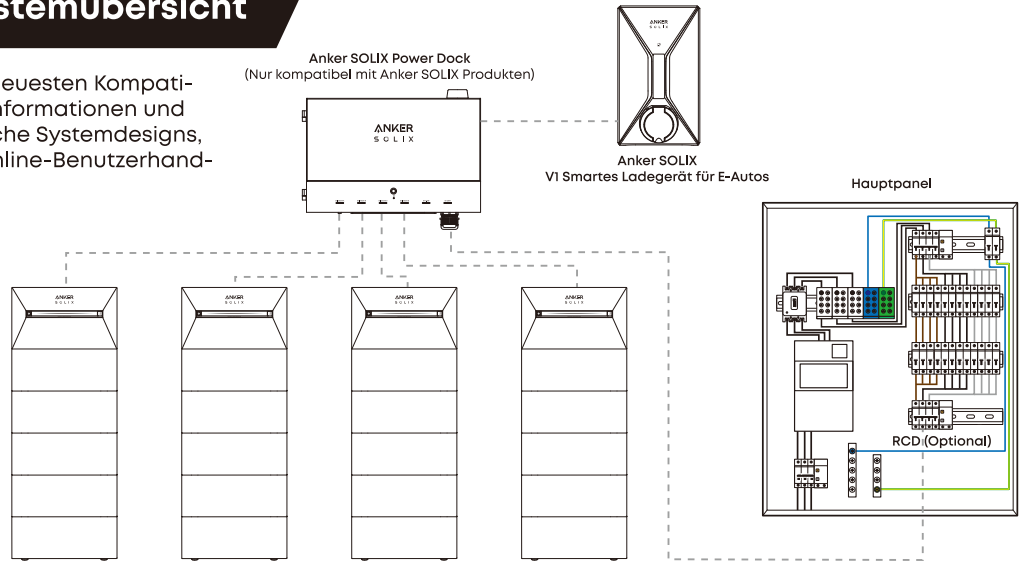
PAP 21  
Raccolta Carta

51005005739 V1

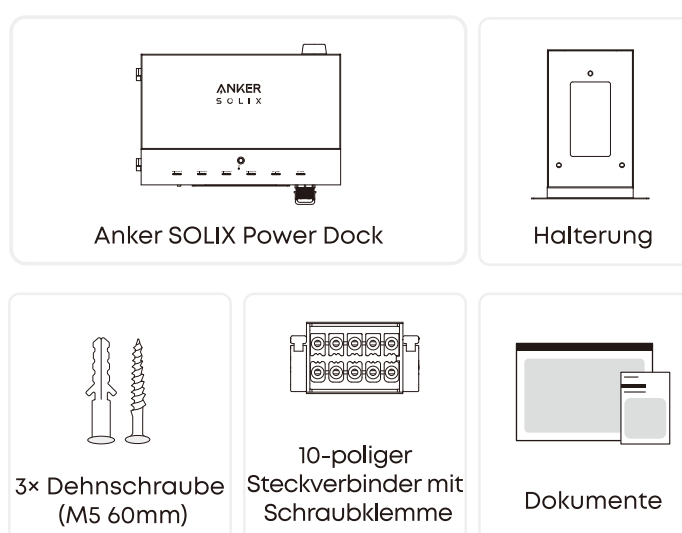


## 1 Systemübersicht

Für die neuesten Kompatibilitätsinformationen und zusätzliche Systemdesigns, siehe Online-Benutzerhandbuch.



## 2 Unboxing



## 3 Vorinstallation

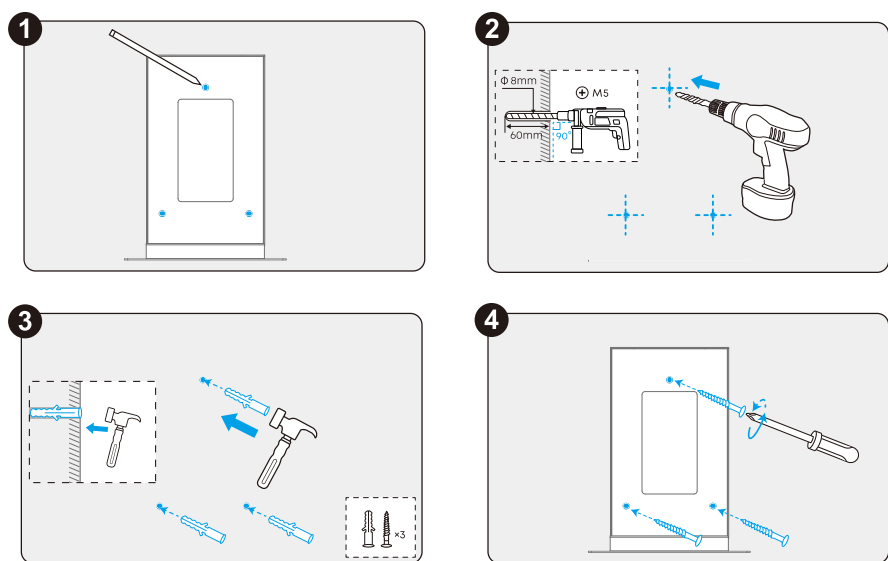
- Es wird empfohlen, die Ladestation in einer Garage zu platzieren.
- Installieren Sie die Ladestation auf Brusthöhe, um eine komfortable Zwei-Hand-Bedienung zu ermöglichen.



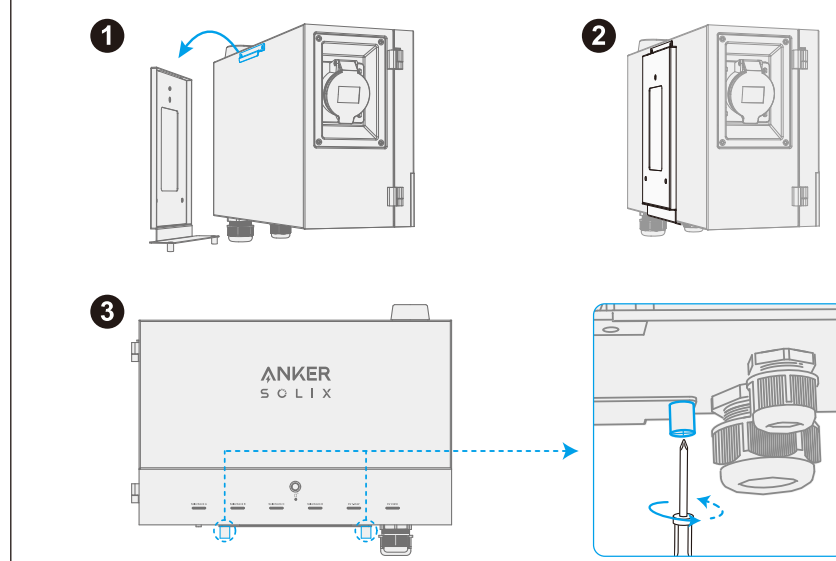
## 4 Installation

⚡ Wenn Sie auf Probleme stoßen, wenden Sie sich an den zuständigen Elektriker oder den Anker-Kundendienst.

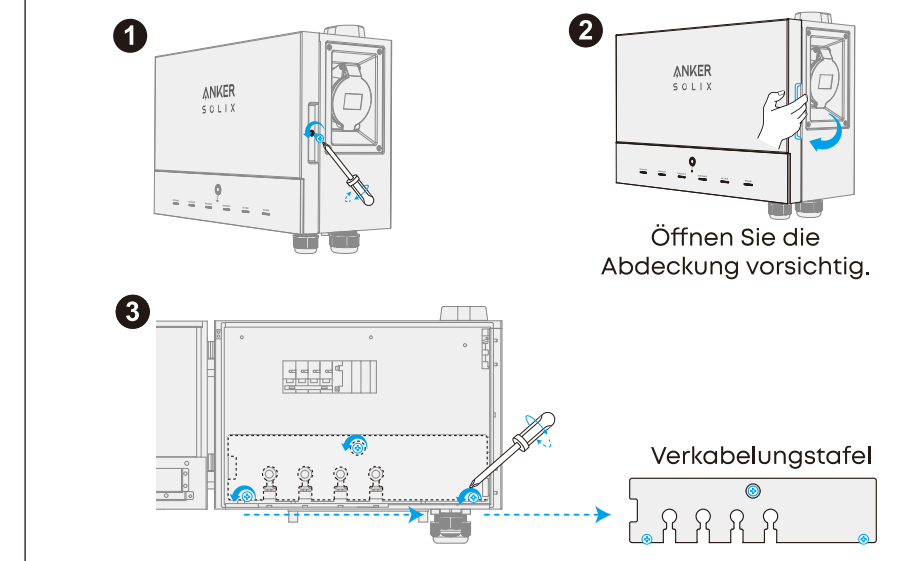
### 01 Halterung an der Wand befestigen



### 02 Befestigen Sie das Power Dock an der Halterung



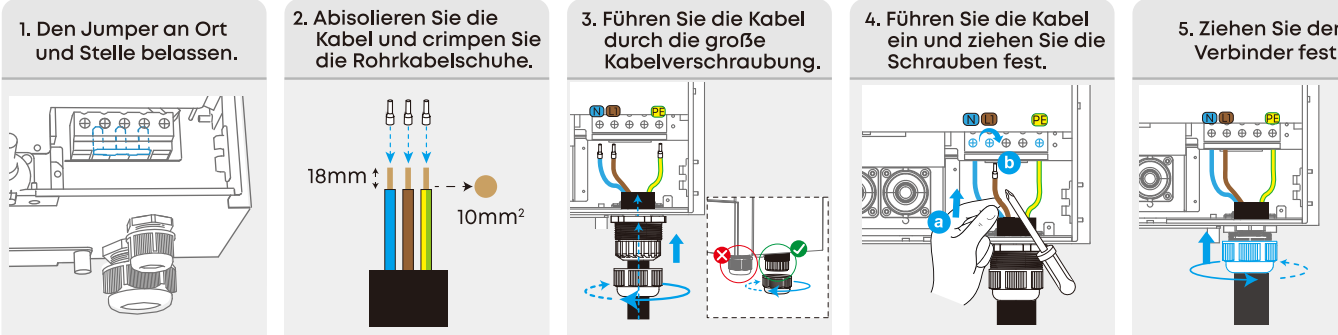
### 03 Entfernen Sie die Verdrahtungstafel



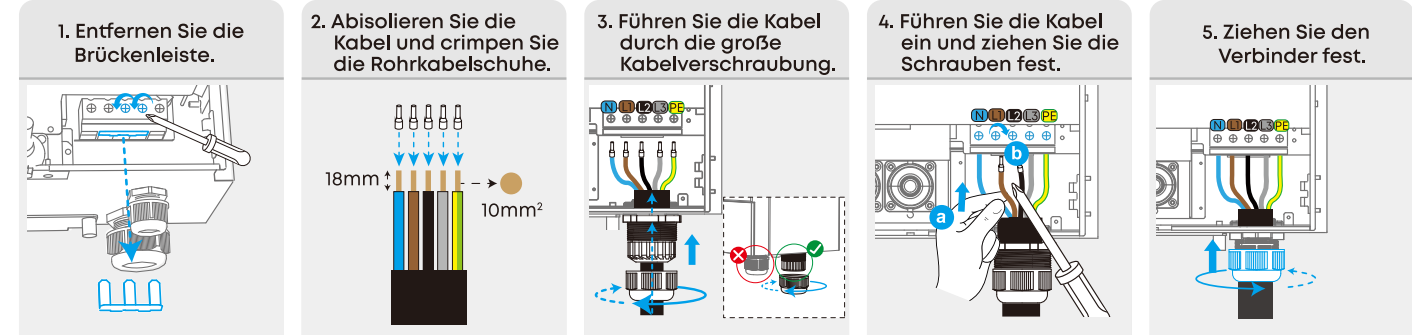
### 04 Stromkabel vom Hauptverteiler ans Power Dock anschließen

- ⚠ Stellen Sie sicher, dass der Hauptschalter ausgeschaltet ist, bevor Sie die Verdrahtung vornehmen.
- Es wird empfohlen, flexible Kabel mit einem Leiterquerschnitt von 10mm<sup>2</sup> zu verwenden.

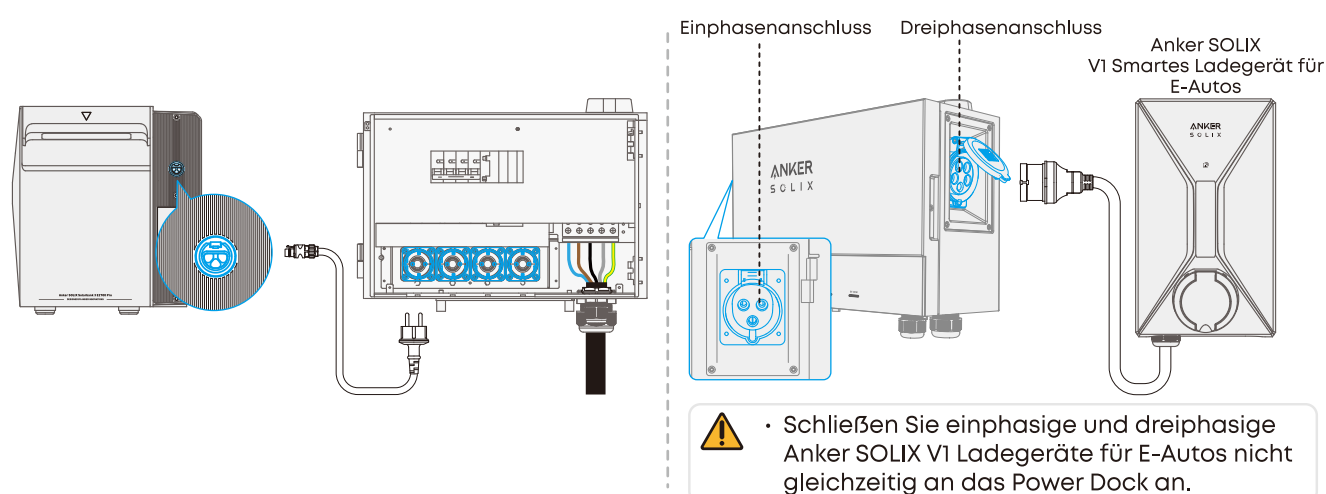
#### Einphasenanschluss



#### Dreiphasenanschluss

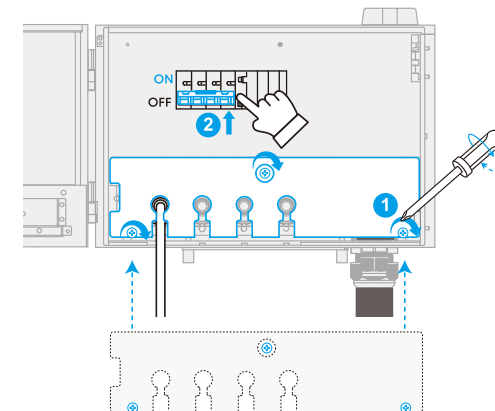


### 05 Verbindung mit Solarbank oder EV-Ladegerät herstellen (optional)

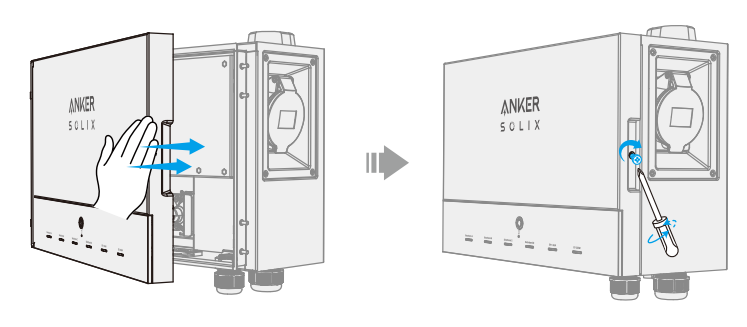


- ⚠ Schließen Sie einphasige und dreiphasige Anker SOLIX V1 Ladegeräte für E-Autos nicht gleichzeitig an das Power Dock an.

### 06 Montieren Sie die Verdrahtungstafel erneut und schalten Sie den Hauptleistungsschalter ein



### 07 Schließen und Abdeckung verriegeln



### 08 Bericht zur Genehmigung

Nach der Installation muss der zuständige Elektriker einen Bericht zur offiziellen Genehmigung einreichen.

## 5 Verbinden mit Anker App

1. Laden Sie die neueste Version der Anker-App herunter und installieren Sie sie.



2. Befolgen Sie die Anweisungen in der App, um Ihre Ladestation hinzuzufügen und die Einrichtung abzuschließen.

